

VEGABAR 55

4 ... 20 mA/HART

Transmissor de pressão com célula de medição METEC®



Área de aplicação

O VEGABAR 55 é um transmissor de pressão destinado ao uso na indústria química, de alimentos e farmacêutica. A depender do modelo, ele é utilizado para a medição de nível de enchimento, sobrepressão, pressão absoluta ou vácuo em gases, vapores e líquidos, mesmo com altas temperaturas.

Vantagens

- Membrana metálica frontal
- Facilidade de limpeza e resistência a vácuo
- Alta resistência a produtos químicos
- Alta precisão de medição
- Faixas pequenas de pressão de até 0,1 bar

Função

Como elemento sensor é utilizada uma célula de medição METEC®. A pressão hidrostática do produto ou a pressão do processo causa uma alteração da capacitância na célula de medição através da membrana metálica do processo e do fluido do diafragma isolador. Essa alteração é transformada em um respectivo saída. Essa célula de medição destaca-se por um excelente comportamento mecânico de auto-compensação a temperaturas de até 200 °C.

Dados técnicos

Faixas de medição	+0,1 ... +25 bar/+10 ... +2500 kPa (+1.45 ... +363 psig)
Menor faixa de medição	+0,1 bar/+10 kPa (+1.45 psig)
Diferença na medição	< 0,2 %, opcionalmente até < 0,075 %
Conexão do processo	Rosca a partir de ½", flange a partir de DN 20, conexões para a indústria alimentícia
Temperatura do processo	-12 ... +200 °C (-10 ... +392 °F)
Temperatura ambiente, de armazenamento e transporte	-40 ... +80 °C (-40 ... +176 °F)
Tensão de serviço	12 ... 36 V DC

Materiais

A conexão do processo é feita de 316L. A membrana do processo está disponível em Hastelloy C276, também com revestimento de ouro ou ouro/ródio.

Uma lista completa de todos os materiais e vedações disponíveis pode ser encontrada no "configurator" na nossa homepage www.vega.com/configurator.

Modelos da caixa

As caixas podem ser adquiridas como modelo de uma ou duas câmaras, em plástico, aço inoxidável ou alumínio.

Eles estão disponíveis com proteção até a classe IP 68 (25 bar) com sistema eletrônico externo.

Modelos do sistema eletrônico

Os aparelhos estão disponíveis com diversos modelos de sistema eletrônico. Além do sistema eletrônico de dois condutores com 4 ... 20 mA ou 4 ... 20 mA/HART, podem ser adquiridos também dois modelos puramente digitais com Profibus PA e Foundation Fieldbus.

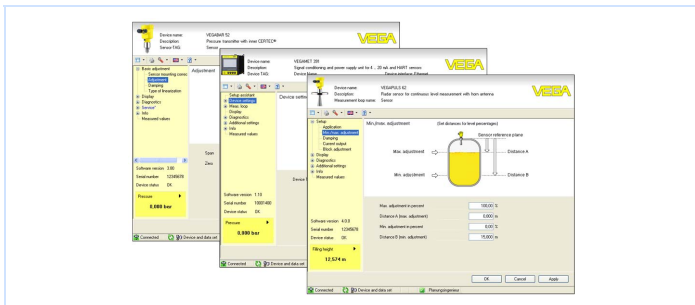
Homologações

Os aparelhos são apropriados para a utilização em áreas com perigo de explosão e apresentam, por exemplo, as homologações ATEX e IEC, além de diversas homologações para uso em navios, como, por exemplo, GL, LRS ou ABS.

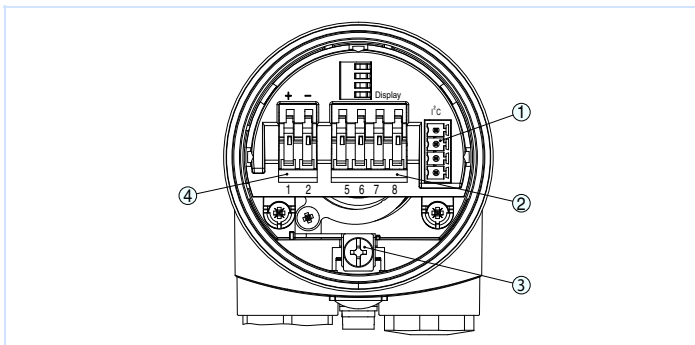
Informações detalhadas sobre as homologações disponíveis podem ser encontradas no "configurator" na nossa homepage www.vega.com/configurator.

Bedienung

Die Bedienung des Gerätes erfolgt über das optional einsetzbare Anzeige- und Bedienmodul PLICSCOM oder über einen PC mit der Bediensoftware PACTware und entsprechendem DTM. Weitere Bedienmöglichkeiten bestehen über einen HART-Communicator sowie herstellerspezifische Programme wie AMS™ oder PDM.



Conexão elétrica

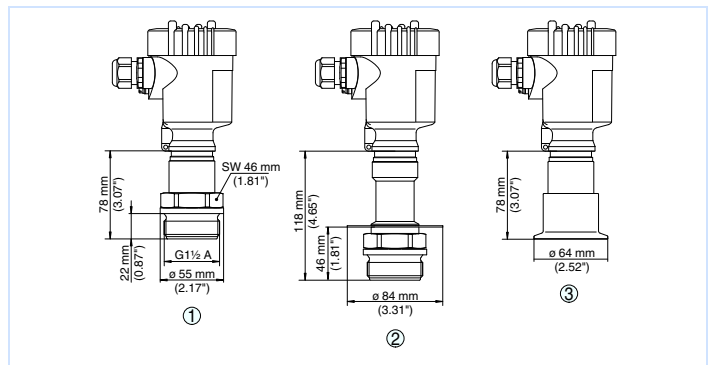


Compartimento do sistema eletrônico e de conexões da caixa de uma câmara

- 1 Conector para VEGACONNECT (Interface I²C)
- 2 Bornes para a conexão da unidade externa de visualização VEGADIS 61
- 3 Terminais de aterramento para a conexão da blindagem do cabo
- 4 Terminais de mola para a alimentação de tensão e saída de sinais

Informações detalhadas sobre a conexão elétrica do aparelho podem ser consultadas no manual do aparelho em nossa homepage www.vega.com/downloads.

Dimensões



Dimensões do VEGABAR 55

- 1 Modelo com rosca G1 1/2 A
- 2 Modelo com rosca G1 1/2 A, 200 °C
- 3 Modelo Tri-Clamp de 2"

Informação

Na nossa homepage www.vega.com estão disponíveis maiores informações sobre a linha de produtos da VEGA.

A nossa área de downloads no endereço www.vega.com/downloads podem ser baixados gratuitamente manuais de instruções, informações sobre produtos, prospectos, documentos de homologações, desenhos de aparelhos e muito mais.

Lá também estão disponíveis arquivos GSD e EDD para sistemas Profibus PA e arquivos DD e CFF para sistemas Foundation Fieldbus.

Seleção do aparelho

O princípio de medição adequado para a sua aplicação pode ser selecionado com o "finder": www.vega.com/finder. Informações detalhadas sobre os modelos do aparelho podem ser encontradas no "configurator" na nossa homepage www.vega.com/configurator.

Contato

O endereço do seu representante da VEGA pode ser consultado na nossa homepage www.vega.com.