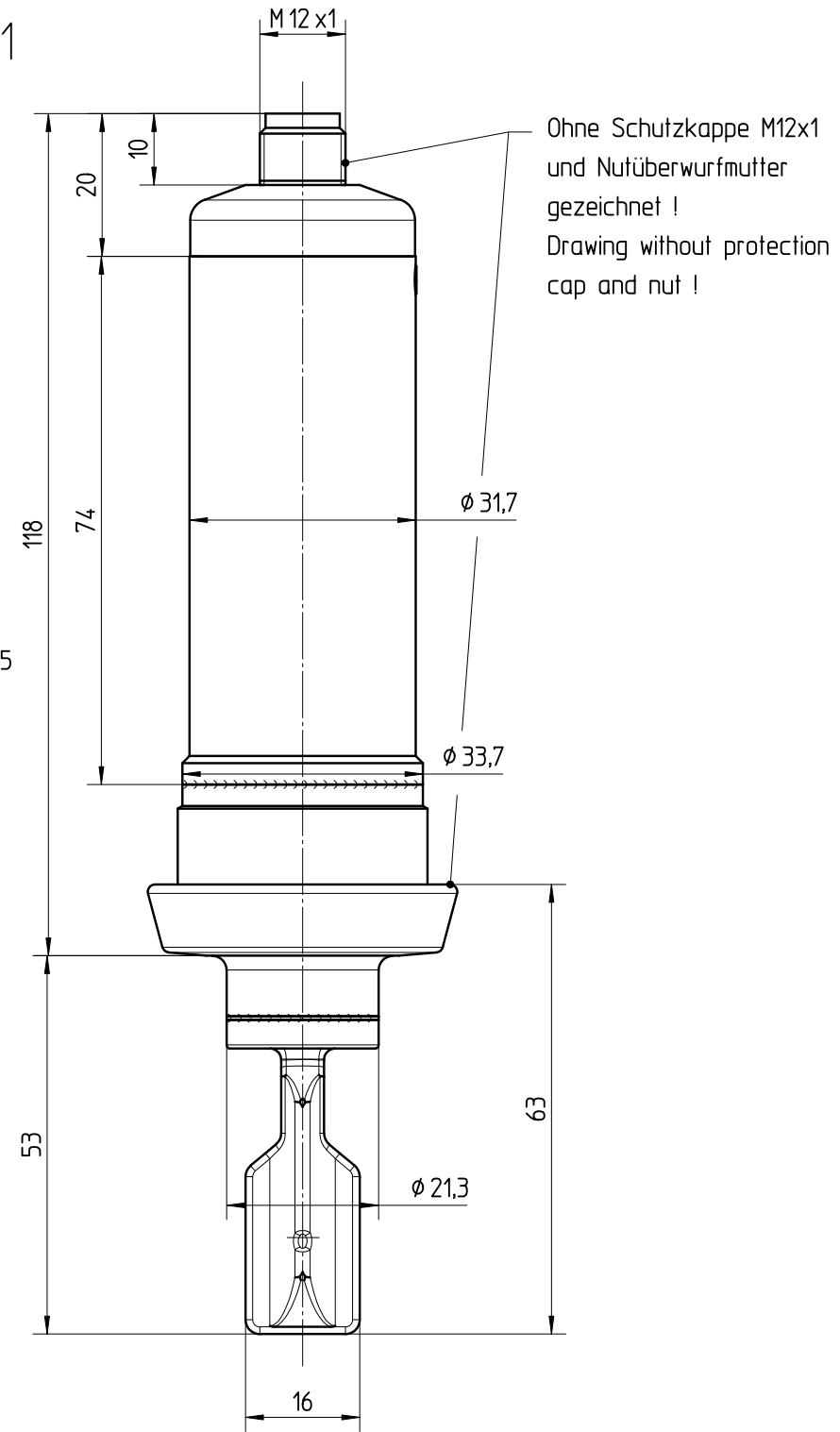
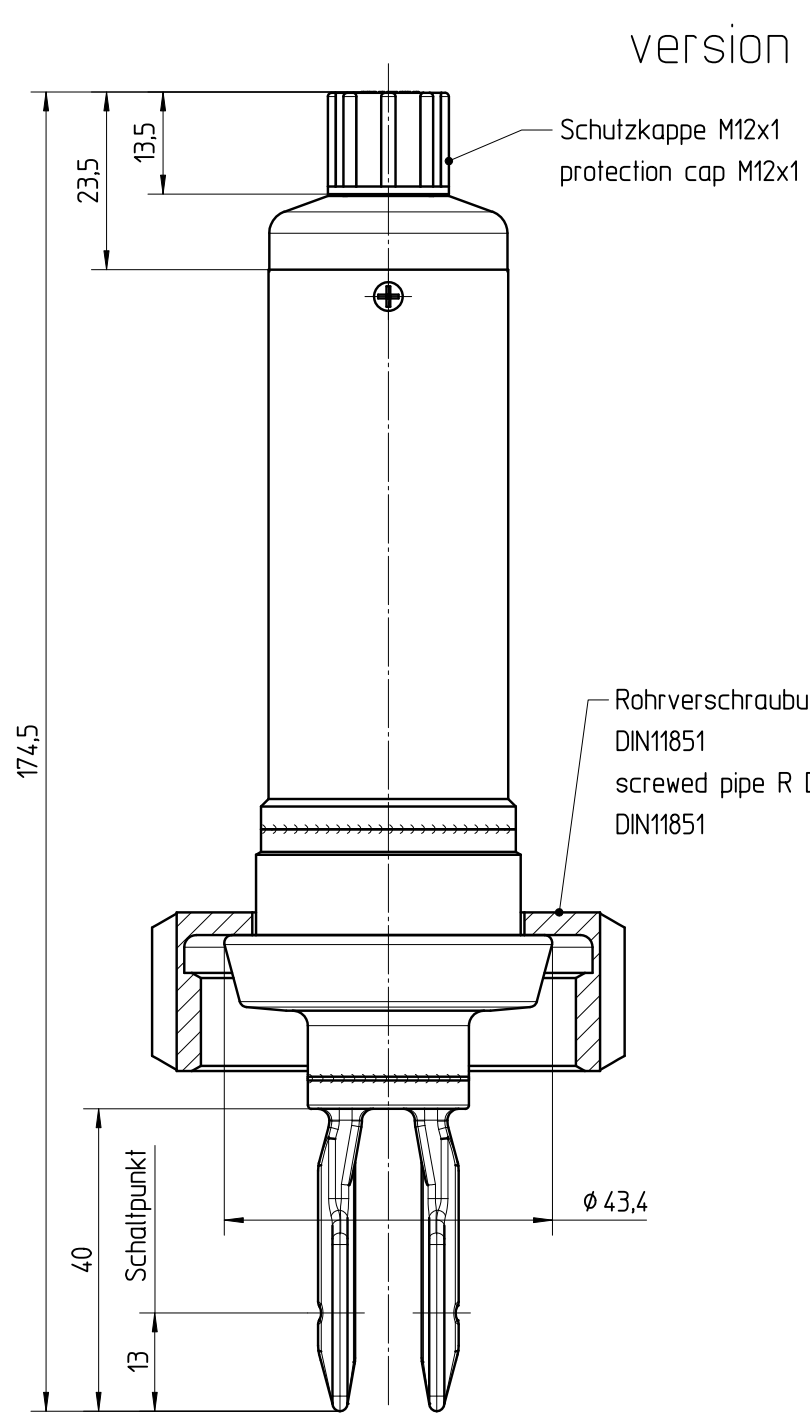
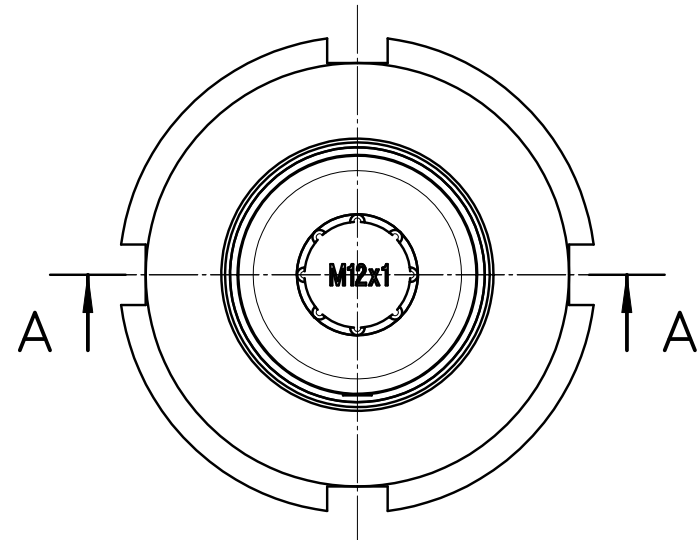
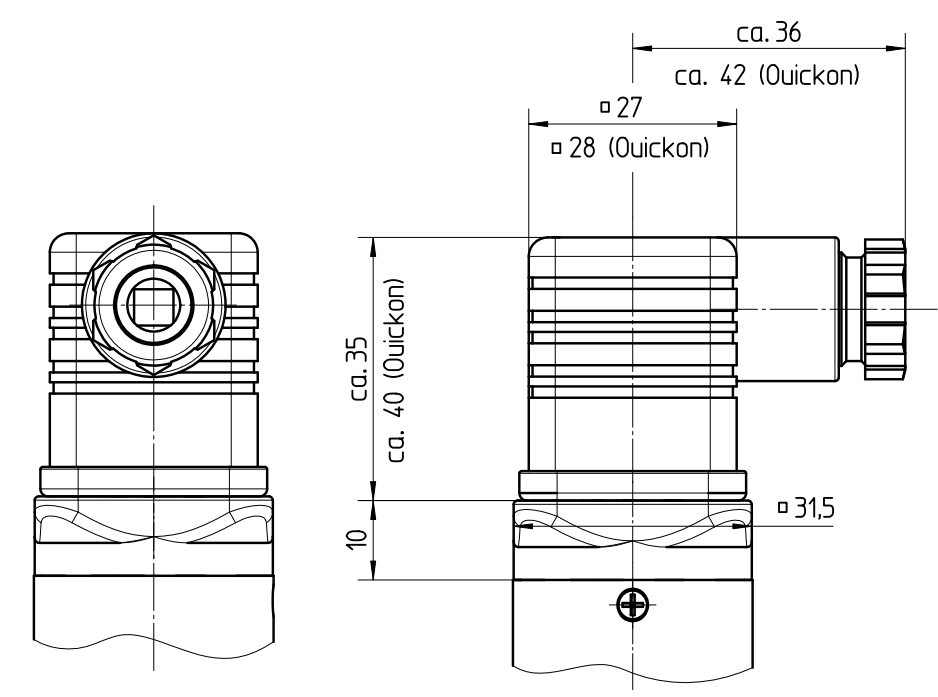


Ausführung M12x1
version M12x1



Ausführung Ventilstecker / Quickon
version valve connector / Quickon



Diese Zeichnung bleibt Eigentum der Firma VEGA-Grieshaber KG. Sie darf ohne unsere Genehmigung weder kopiert, noch 3. Personen oder Konkurrenzfirmen mitgeteilt werden. (§ 2 Abs.1 Ziff.7 UrhG vom 09.09.1965)
 This drawing remains property of VEGA-Grieshaber KG. It may be neither copied nor informed to third persons or competitors without our approval. (§ 2 paragraph 1 fig.7 copyright act of 9th Sept. 1965)

Passmaß/tol.dimens.		Abmaß/allowance		Änderung / changing		Datum / Date	gezeichnet / freigegeben drawn / checked
		01		Maße von Quickon-Stecker geändert dimensions of Quickon plug modified		11.07.2006	moseri arnoldt
Freimaßtoleranz general tolerance ISO 2768-mK		gezeichnet drawn freigegeben checked	Datum/Date 09.11.2004	Name/Name ohmayerg	Benennung SWING51 Rohrverschraubung R DN25 Maßbild	Description SWING51 screwed pipe R DN25 dimensioned drawing	
Werkstoff / Material		Maßstab Scale 1:1	VEGA VEGA Grieshaber KG Postfach 1142 77757 Schiltach Germany		Art.Nr. / Art.No. MB2359		And.-Zust. / Vers. 01
		Originalformat size of origin A3			Zchngs.-Nr. / Drawing No. MB2359		
				Var.Fam.:		Var.Fam.2:	
				Teil ähnl. / sim. part		Ersatz f. / replacement f.	
				Arb.Anw. / work.instr.			