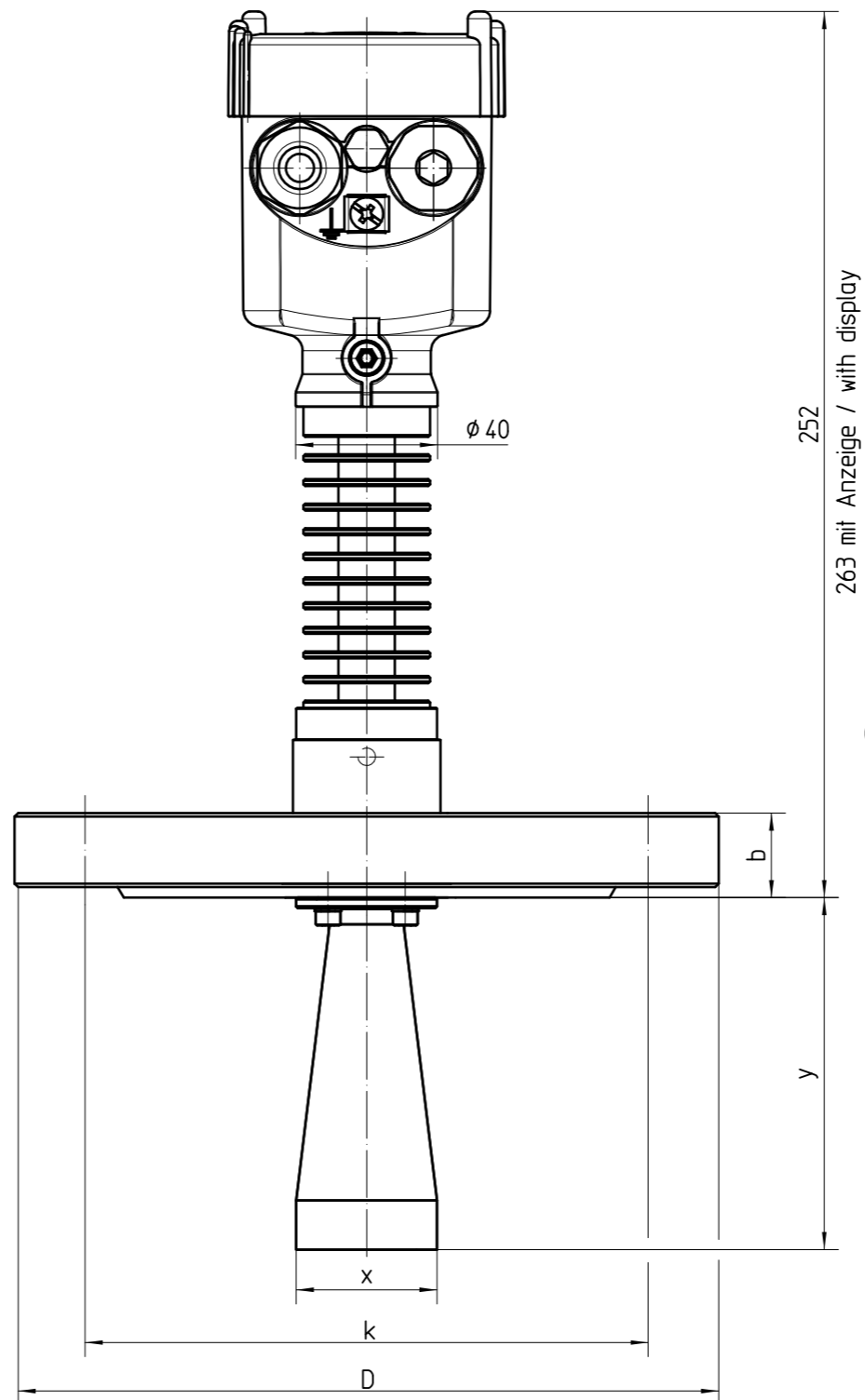
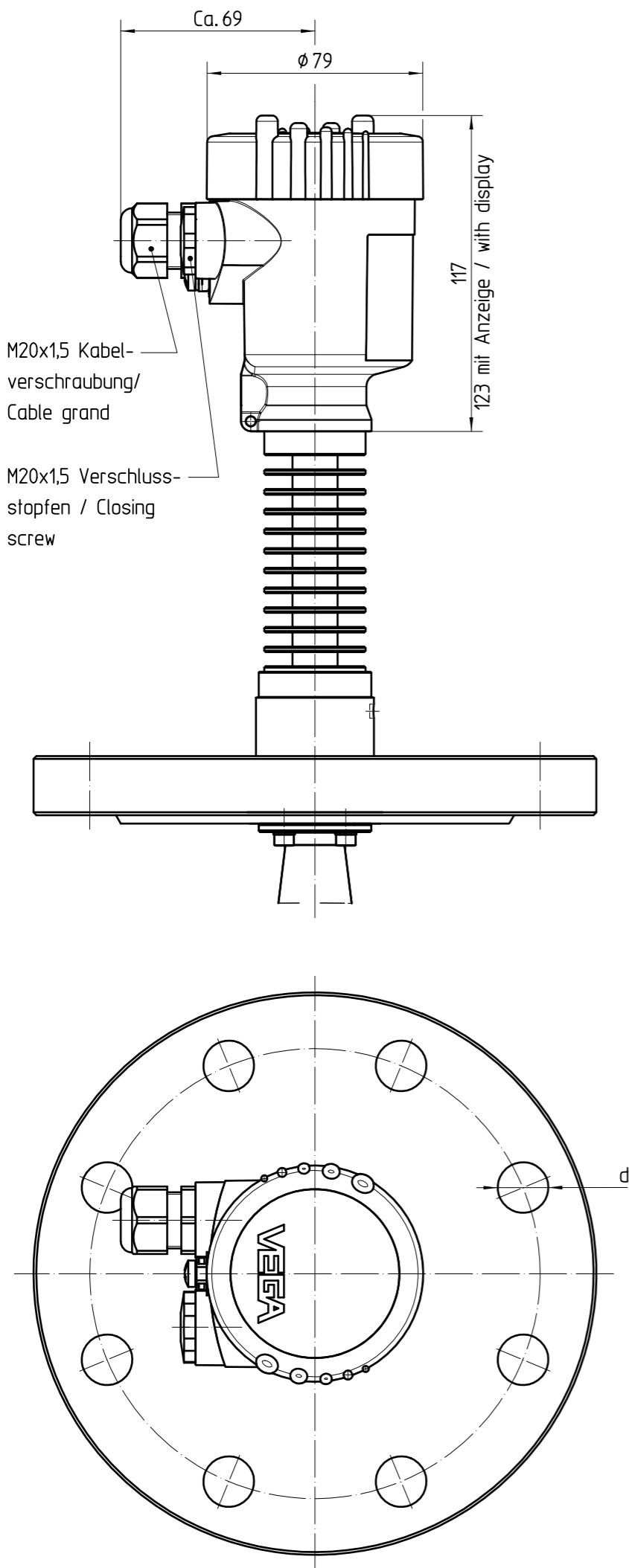


Diese Zeichnung bleibt Eigentum der Firma VEGA-Grieshaber KG. Sie darf ohne unsere Genehmigung weder kopiert, noch 3. Personen oder Konkurrenzfirmen mitgeteilt werden. (§ 2 Abs.1 Ziff.7 UrhG vom 09.09.1965)

This drawing remains property of VEGA-Grieshaber KG. It may be neither copied nor informed to third persons or competitors without our approval. (§ 2 paragraph 1 fig.7 copyright act of 9th Sept. 1965)



(gezeichnet/drawing)

Antennentrichter / horn antenna	y	x
Hornantenne 1½"	100	$\phi 40$
Hornantenne 2"	120	$\phi 48$
Hornantenne 3"	216	$\phi 75$
Hornantenne 4"	430	$\phi 95$

(gezeichnet/drawing)

Flansch/flange					
DIN 2519/EN1092-1		D	b	k	d
DN50	PN16/40	$\phi 165$	20	$\phi 125$	4x $\phi 18$
DN80	PN16/40	$\phi 200$	24	$\phi 160$	8x $\phi 18$
DN100	PN16	$\phi 220$	20	$\phi 180$	8x $\phi 18$
DN150	PN16	$\phi 285$	22	$\phi 240$	8x $\phi 22$
DN200	PN16	$\phi 340$	24	$\phi 295$	12x $\phi 22$
DN250	PN16	$\phi 405$	26	$\phi 355$	12x $\phi 26$
DN300	PN16	$\phi 460$	28	$\phi 410$	12x $\phi 26$
ASME B 16.5					
ASME 2"	150 RF	$\phi 152,4$	19,1	$\phi 120,7$	4x $\phi 19,1$
ASME 3"	150 RF	$\phi 190,5$	23,9	$\phi 152,4$	4x $\phi 19,1$
ASME 4"	150 RF	$\phi 228,6$	23,9	$\phi 190,5$	8x $\phi 19,1$
ASME 6"	150 RF	$\phi 279,4$	25,4	$\phi 241,3$	8x $\phi 22,4$
ASME 8"	150 RF	$\phi 342,9$	28,4	$\phi 298,5$	8x $\phi 22,4$
ASME 10"	150 RF	$\phi 406,4$	30,2	$\phi 362$	12x $\phi 25,4$
ASME 12"	150 RF	$\phi 482,6$	31,8	$\phi 431,8$	12x $\phi 25,4$
JIS B 2238					
DN50	10K RF	$\phi 155$	16	$\phi 120$	4x $\phi 19$
DN80	10K RF	$\phi 185$	18	$\phi 150$	8x $\phi 19$
DN100	10K RF	$\phi 210$	18	$\phi 175$	8x $\phi 19$
DN150	10K RF	$\phi 280$	22	$\phi 240$	8x $\phi 23$
DN200	10K RF	$\phi 330$	22	$\phi 290$	12x $\phi 23$
DN250	10K RF	$\phi 400$	24	$\phi 355$	12x $\phi 25$

		02	Gehäuse neu (Änd.Nr. 9458) Housing new (ch.no. 9458)	20.08.2008	lizenberger arnoldt
		01	Neue Antenne mit Drehteil (neue Länge) (Änd.Nr.7166) new antenna with turned part (new lengthens) (ch.no. 7166)	10.12.2004	lizenberger arnoldt
Passmaß/tol.dimens.	Abmaß/allowance	Änderung / revision			Datum / Date
		gezeichnet / drawn	Datum/Date	Name/Name	Benennung
		freigegeben / checked	07.05.2003	falkj	PULS62 68 Sensorgehäuse Ku.
			07.05.2003	falkj	200° Masszeichnung
Freimaßtoleranz general tolerance		Maßstab Scale	VEGA		Art.Nr. / Art.No.
		1:2			MB2114
		Originalformat size of origin			Zchns.-Nr. / Drawing No.
		A3			MB2114
		Blatt / Sheet			Var.Fam.:
		von / of			Var.Fam.2:
		1			Teil ähnl. / sim. part
					Ersatz f. / replacement f.
					Arb.Anw. / work.instr.
					Änd.-Zust. / Rev.
					02