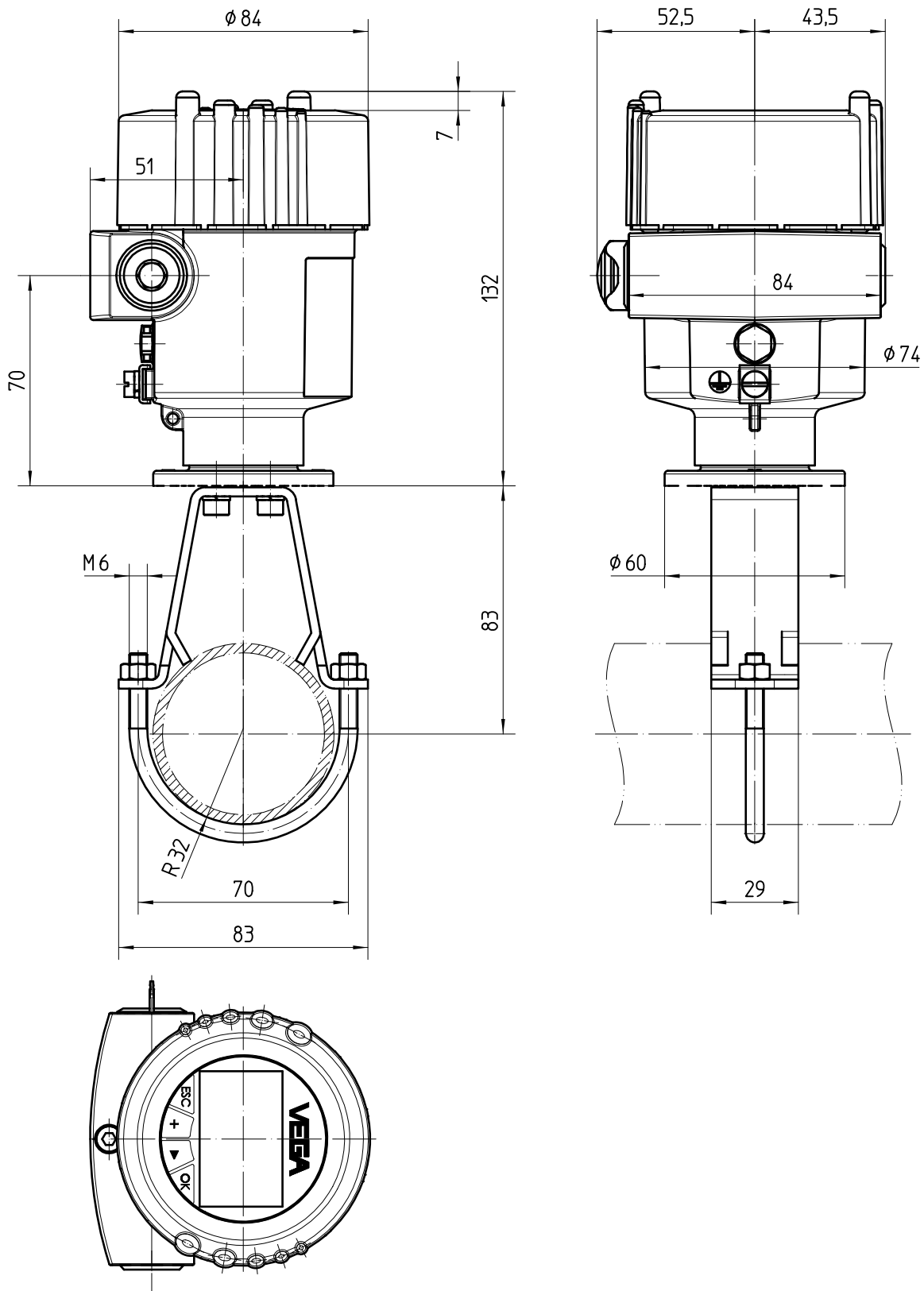


Diese Zeichnung bleibt Eigentum der Firma VEGA-Grieshaber KG. Sie darf ohne unsere Genehmigung weder kopiert, noch 3. Personen oder Konkurrenzfirmen mitgeteilt werden. (§ 2 Abs.1 Ziff.7 UrHG vom 09.09.1965)

This drawing remains property of VEGA-Grieshaber KG. It may be neither copied nor informed to third persons or competitors without our approval. (§ 2 paragraph 1 fig.7 copyright act of 9th Sept. 1965)



Passmaß/tol.dimens.	Abmaß/allowance	Änderung / revision			Änd. Nr. ECN no.	Datum / Date	gezeichnet / freigegeben drawn / checked
	Freimaßtoleranz general tolerance ISO 2768-mK	gezeichnet drawn freigegeben checked	Datum/Date 07.06.2006	Name/Name sumc	Benennung DIS61 Sensorgehäuse Aluminium Rohrmontage Masszeichnung	Description DIS61 housing aluminium pipe assembly drawing	
Werkstoff / Material	Maßstab Scale 1:2		Art.Nr. / Art.No. MB2775		Änd.-Zust. / Rev. -		
	Originalformat size of origin A4		Zchngs.-Nr. / Drawing No. MB2775				
	Blatt / Sheet 1 of -	VEGA Grieshaber KG Postfach 1142 77757 Schiltach Germany		Var.Fam.:	Var.Fam.2:		
		Teil ähnl. / sim. part MB2658		Ersatz f./replacement f.			
		Arb.Anw. / work.instr.		Alle Maße in mm !			