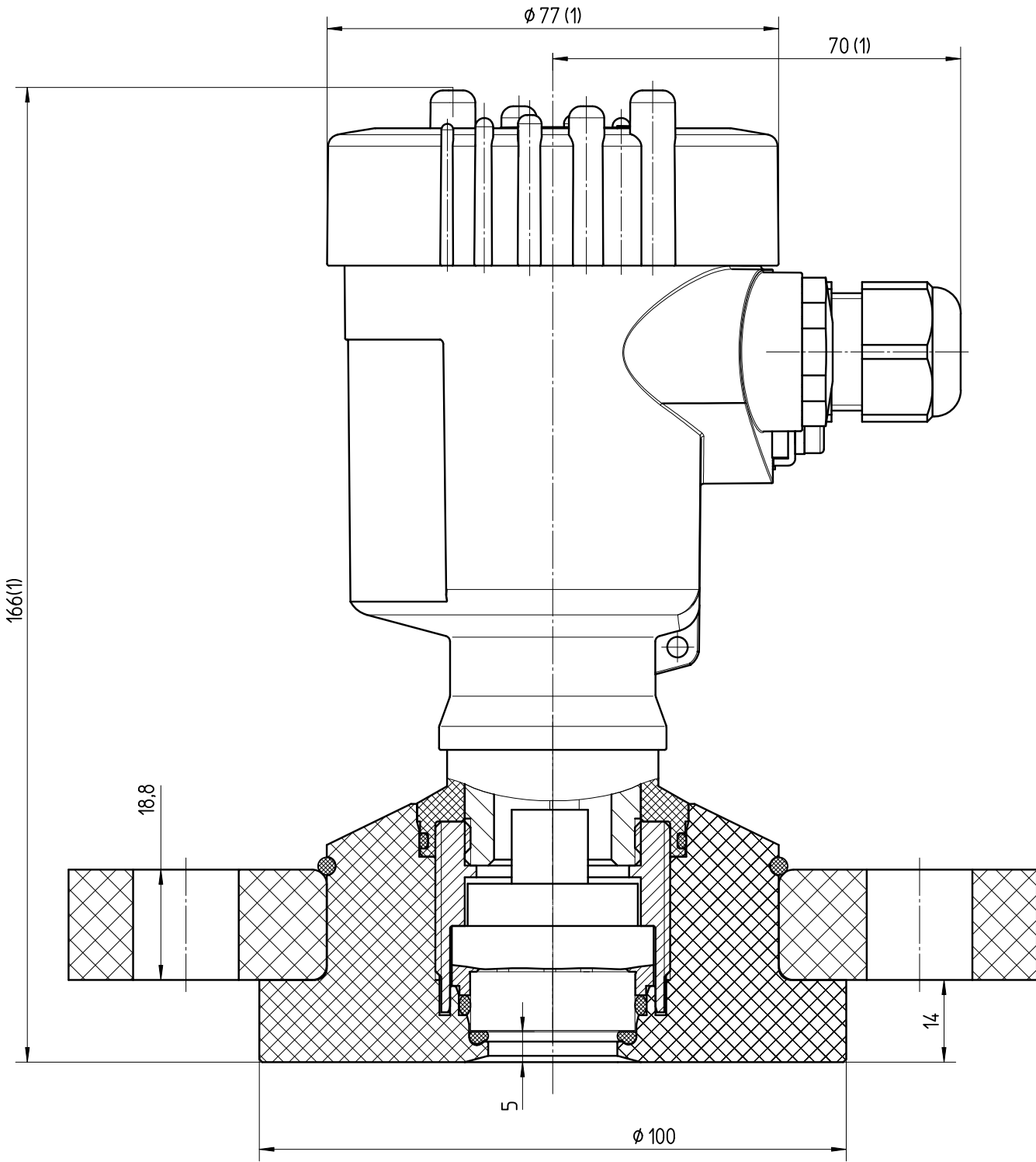


Diese Zeichnung bleibt Eigentum der Firma VEGA-Grieshaber KG. Sie darf ohne unsere Genehmigung weder kopiert, noch 3. Personen oder Konkurrenzfirmen mitgeteilt werden. ( § 2 Abs.1 Ziff.7 UrhG vom 09.09.1965 )

This drawing remains property of VEGA-Grieshaber KG. It may be neither copied nor informed to third persons or competitors without our approval. ( § 2 paragraph 1 fig.7 copyright act of 9th Sept. 1965 )



(1): Mit Kunststoffgehäuse

Montage gemäß ZG2671

Passmaß/tol.dimens.		Abmaß/allowance		Änderung / changing		Datum / Date		gezeichnet / freigegeben drawn / checked			
Freimaßtoleranz general tolerance ISO 2768-mK		gezeichnet drawn freigegeben checked		Datum/Date 22.01.2002 19.09.2002		Name/Name kopft kopft		Benennung BAR64 Flansch DN50PN16 PVDF			
Werkstoff / Material		Maßstab Scale 1:1		VEGA Grieshaber KG Postfach 1142 77757 Schiltach Germany		Art.Nr. / Art.No. Zchngs.-Nr. / Drawing No.		ZG2635 ZG2635			
		Originalformat size of origin A4				Var.Fam.:		Var.Fam.2:		Änd.-Zust. / Vers. -	
						Teil ähnl. / sim. part		Ersatz f. / replacement f.			
				Arb.Anw. / work.instr.							