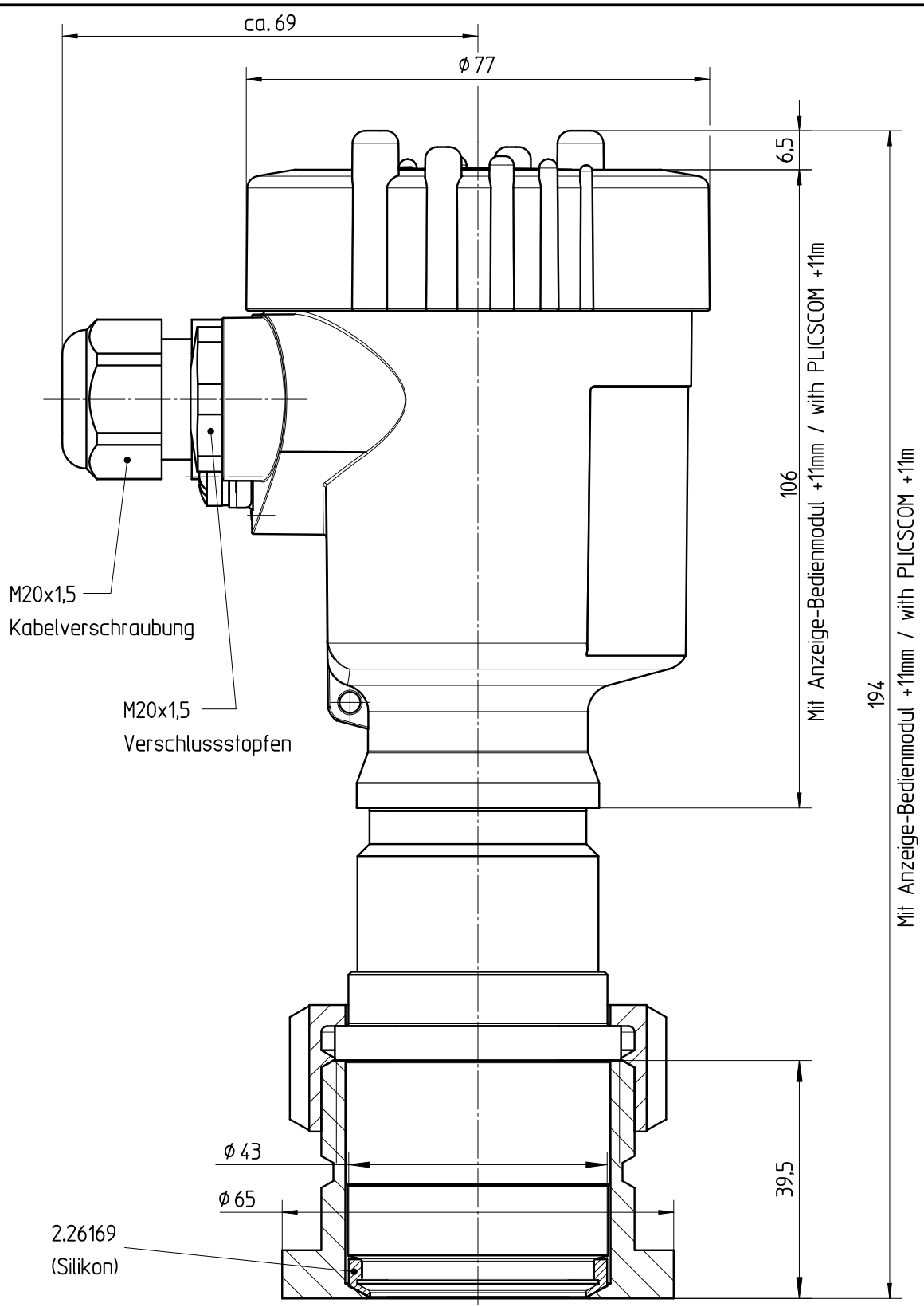


Diese Zeichnung bleibt Eigentum der Firma VEGA-Grieshaber KG. This drawing remains property of VEGA-Grieshaber KG. It may be neither copied nor informed to third persons or competitors without our approval. ( § 2 Abs.1 Ziff.7 UrhG vom 09.09.1965 )



Passmaß / tol.dimens.		Abmaß / allowance		Änderung / changing		Datum / Date		gezeichnet / freigegeben drawn / checked	
Freimaßtoleranz general tolerance		gezeichnet drawn	Datum/Date	Name/Name	Benennung	Description			
		freigegeben checked	01.07.2005	lizenberger	BAR53 mit Ku-Gehäuse	BAR53 with plastic housing			
Werkstoff / Material		Maßstab Scale	VEGA		Art.Nr. / Art.No.	MB2484		Änd.-Zust. / Vers.	
Montage gemäß ZB3281		1:1	VEGA Grieshaber KG Postfach 1142 77757 Schiltach Germany		Zchngs.-Nr. / Drawing No.	MB2484		01	
		Originalformat size of origin			Var.Fam.:			Ersatz f. / replacement f.	
		A4			Teil ähnl. / sim. part				
					Arb.Anw. / work.instr.				