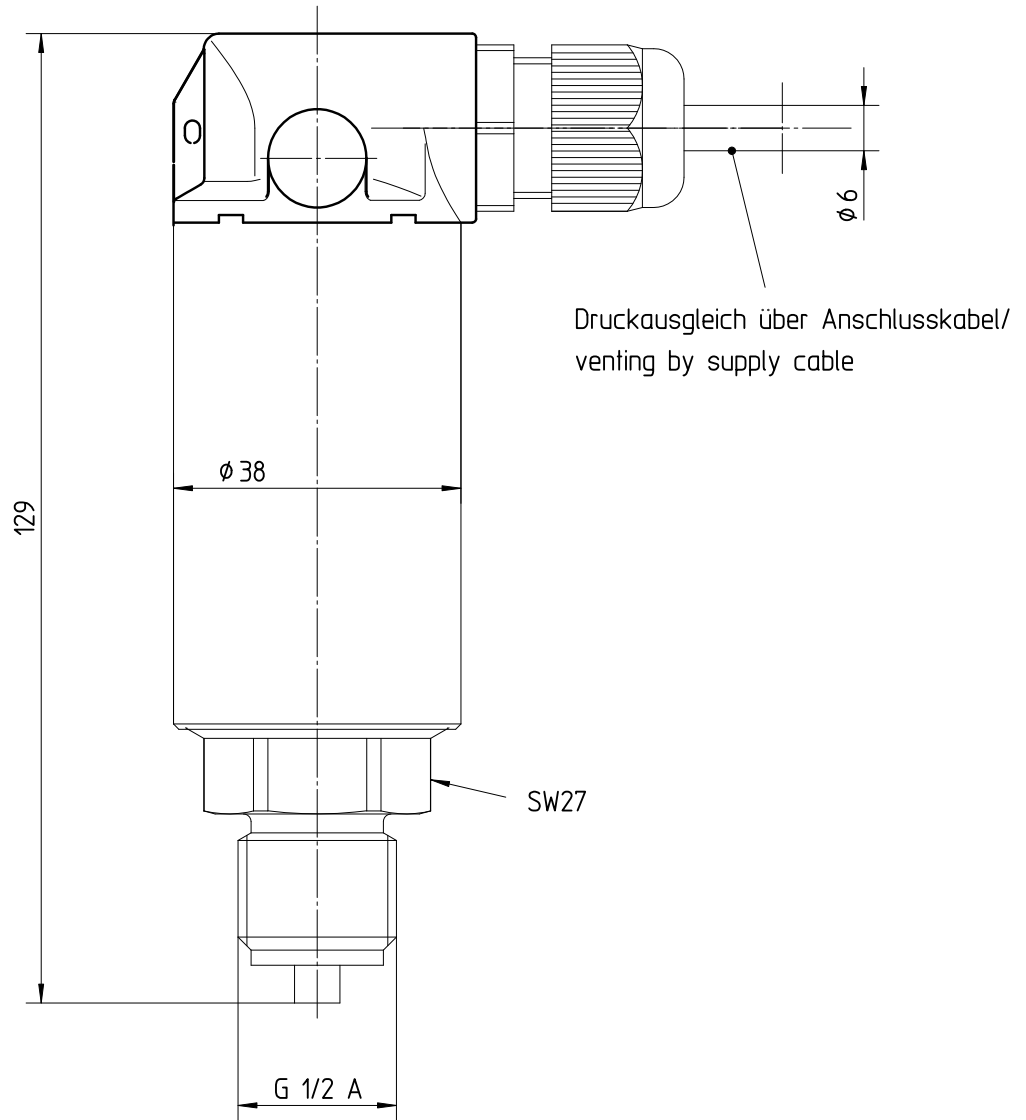


Diese Zeichnung bleibt Eigentum der Firma VEGA-Grieshaber KG. Sie darf ohne unsere Genehmigung weder kopiert, noch 3. Personen oder Konkurrenzfirmen mitgeteilt werden. (§ 2 Abs.1 Ziff.7 UrhG vom 09.09.1965)

This drawing remains property of VEGA-Grieshaber KG. It may be neither copied nor informed to third persons or competitors without our approval. (§ 2 paragraph 1 fig.7 copyright act of 9th Sept. 1965)



Passmaß/tol.dimens.	Abmaß/allowance	Änderung / changing			Datum / Date	gezeichnet / freigegeben drawn / checked	
	Freimaßtoleranz general tolerance	gezeichnet drawn	Datum/Date 14.02.2002	Name/Name koppt	Benennung BAR14 seitl. Kabelabg. IP67	Description seitl. Kabelabg. IP67	
		freigegeben checked	14.02.2002	koppt			
Werkstoff / Material	Maßstab Scale 1:1				Art.Nr. / Art.No. Zchngs.-Nr. / Drawing No.	ZG2307 ZG2307-1	Änd.-Zust. / Vers. -
	Originalformat size of origin A4	VEGA Grieshaber KG Postfach 1142 77757 Schiltach Germany			Var.Fam.:	Var.Fam.2:	
					Teil ähnl. / sim. part	Ersatz f. / replacement f. SK3283_2	
					Arb.Anw. / work.instr.		